

Моторный привод серии AV-M1 EKF AVERES

ОПИСАНИЕ



IP20

ГАРАНТИЯ
10
ЛЕТ

EAC

AV-M1 EKF AVERES – моторный привод с возможностью управления как по команде, так и работой в автоматическом режиме. Устройство имеет также режим блокировки для проведения ремонтных работ на линии

ГОСТ IEC 60947-1-2014

ПРИМЕНЕНИЕ

- Удаленное управление модульными устройствами (включение/выключение).
- Автоматическое повторное взведение модульных устройств (в режиме устройства повторного взведения).
- Возможность блокировки для проведения ремонтных работ на линии.

ПРЕИМУЩЕСТВА

Компактный размер
в 1 модульЦветовая
индикация
текущего статуса

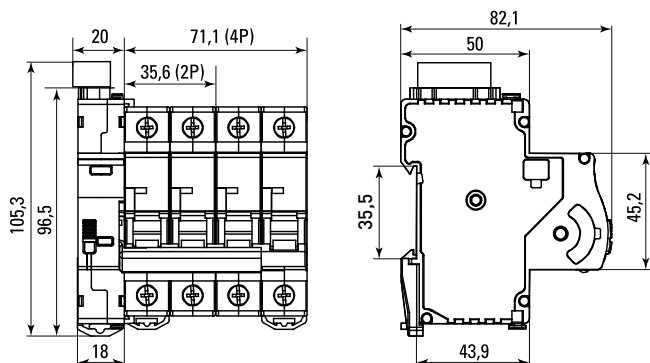
АССОРТИМЕНТ

Наименование	Напряжение, В	Электрическая износостойкость	Артикул
Моторный привод AV-M1	230	6000	av-m1-averes

ТЕХНИЧЕСКИЕ ХАРАКТЕРИСТИКИ

Параметры	Значения
Напряжение, В (AC)	230
Мощность, ВА	1,5
Напряжение изоляции, В/мин	4000
Коммутационная износостойкость, циклов	8000
Электрическая износостойкость, циклов	6000
Мощность покоя, Вт	0,5
Время взвода, с	1
Количество взводов, раз	3
Время между взводами, с	10-60-300
Степень защиты	IP20
Климатическое исполнение	УХЛ3

Габаритные и установочные размеры



Типовая схема подключения

